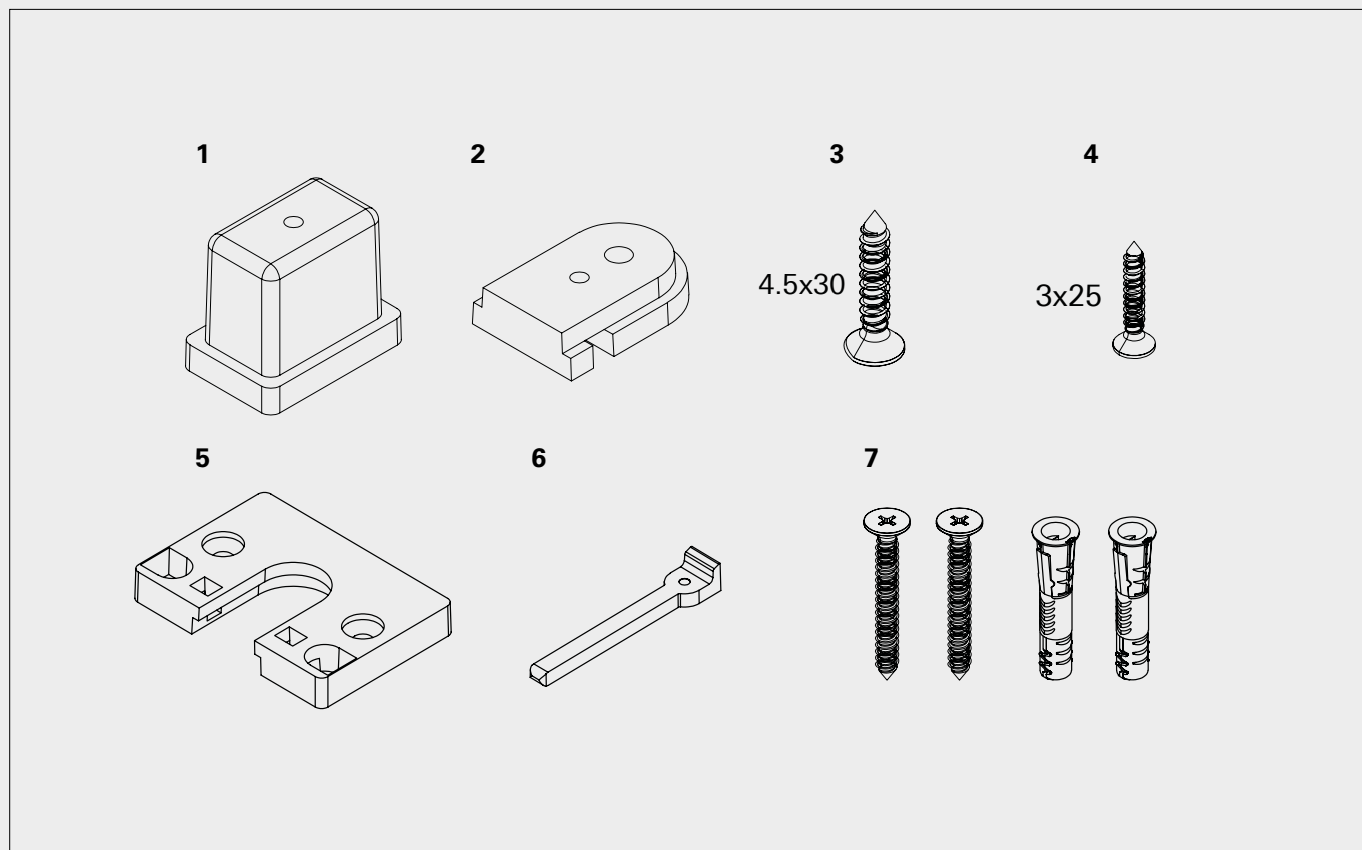


EASYCLIP - ULTRASHIELD STILO S

Componenti / Components

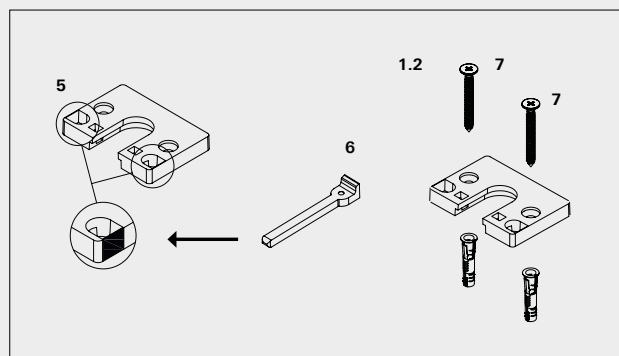
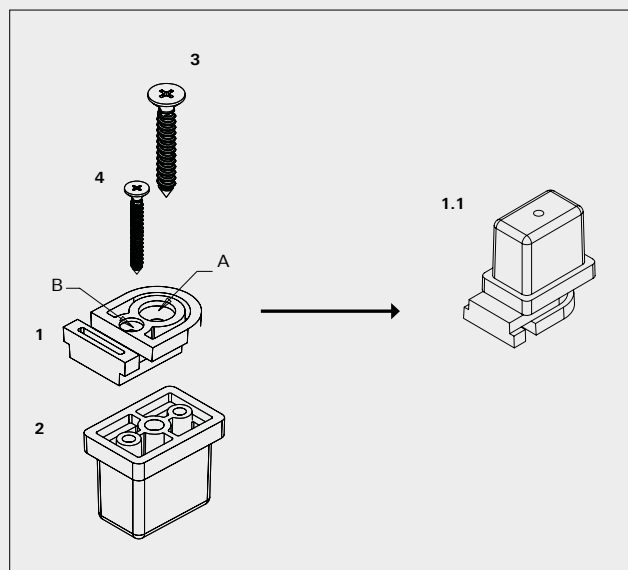


- 1** Accoppiare i pezzi 1 e 2 (1.1) utilizzando la vite 3 nel foro centrale (A); Eventualmente bloccare la rotazione mediante l'inserimento della vite 4 in uno dei due fori laterali e foro piccolo (B).

Couple pieces 1 and 2 (1.1) using screw 3 in the centre hole (A); if necessary, secure rotation by inserting screw 4 in one of the two side holes and small hole (B).

- 2** Rimuovere una delle alette della base 5 in funzione al successivo inserimento del perno 6. Procedere al fissaggio della basetta (1.2).

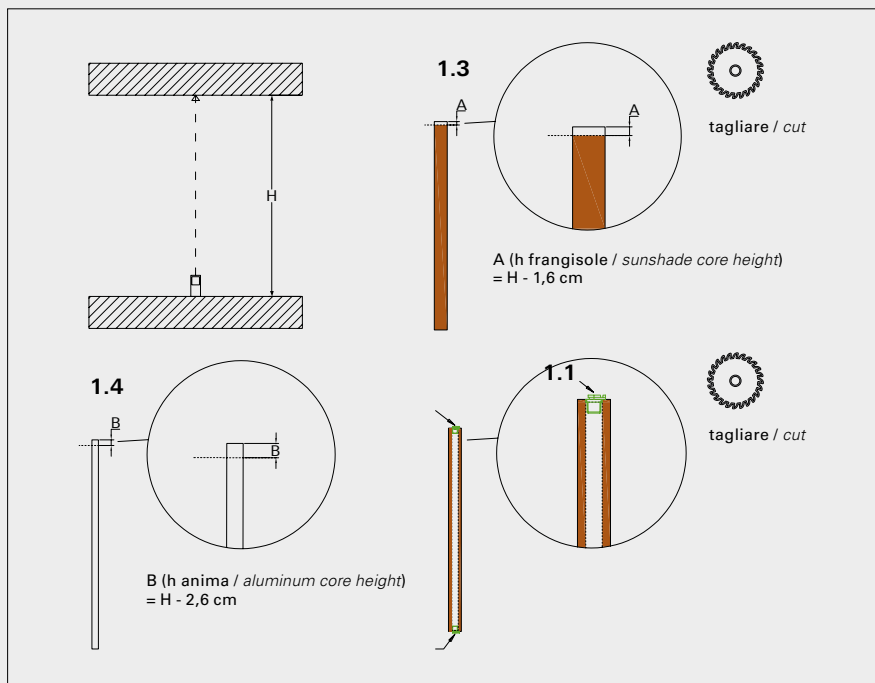
Remove one of the base fins 5 in accordance with the subsequent insertion of pin 6. Proceed to fasten the base (1.2).



EASYCLIP - ULTRASHIELD STILO S

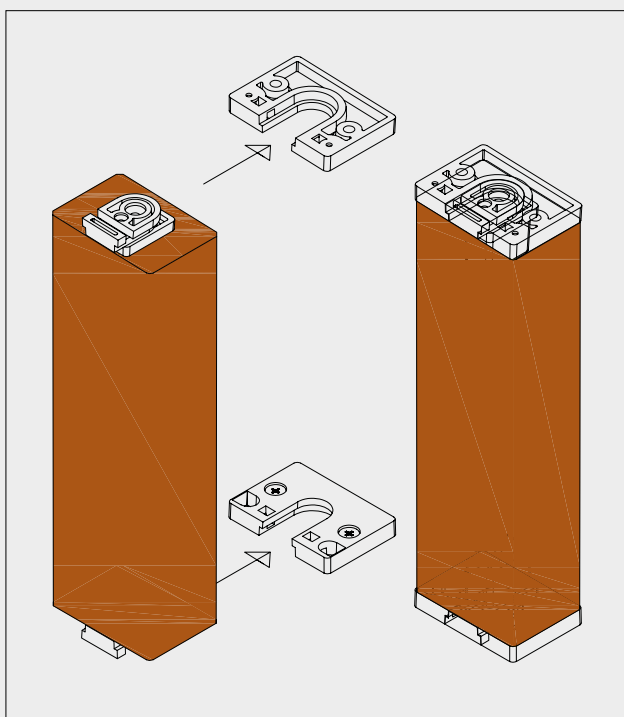
- 3** Dopo aver tagliato a misura il frangisole (1.3) e la relativa anima (1.4) inserire gli elementi 1.1 nell'anima.

After cutting the sunshade 1.3 and its core 1.4 to size, insert elements 1.1 into the core.



- 4** Posizionare il frangisole facendolo scorrere nelle basette.

Position the sunshade by sliding it into the bases.



- 5** Bloccare il frangisole inserendo il perno 4 in entrambe le basi.

Secure the sunshade by inserting pin 4 into both bases.

