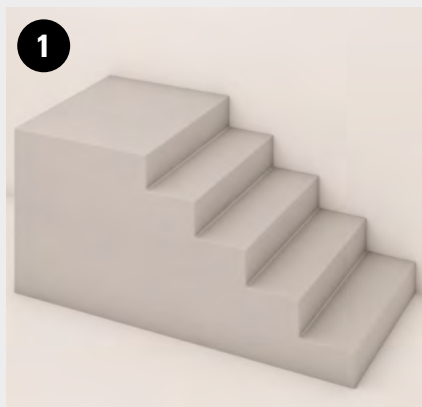
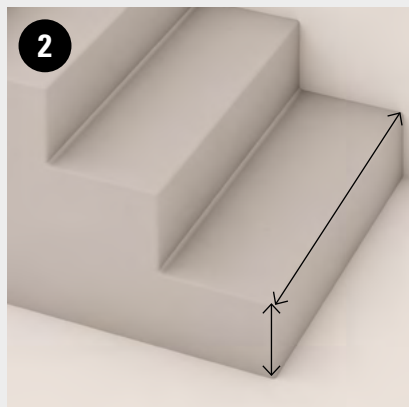


CLAP! STEP

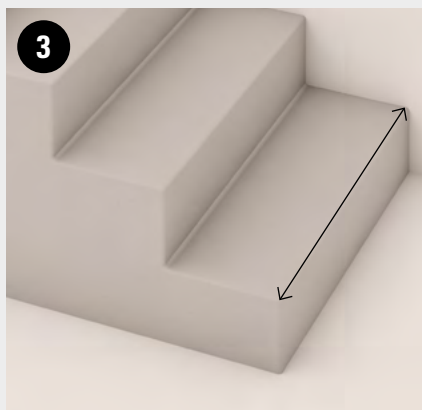
INSTRUCTIONS D'INSTALLATION



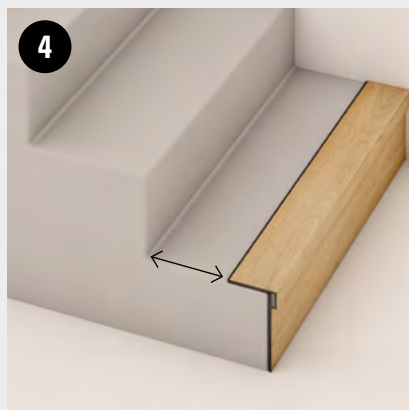
Vérifier les marches à revêtir ; leur surface doit être lisse, plane, sèche et dépeussière.



Mesurez la hauteur et la longueur de la première contremarche de la marche à recouvrir. Découpez une planche de Clap! à la taille de la contremarche.



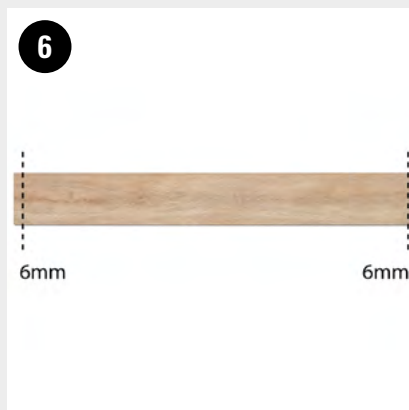
Mesurez la largeur de l'échelle et coupez le profilé Clap!Step en fonction de la mesure obtenue.



Posez les dalles préalablement taillées sur la marche et mesurez la partie non couverte de la marche.



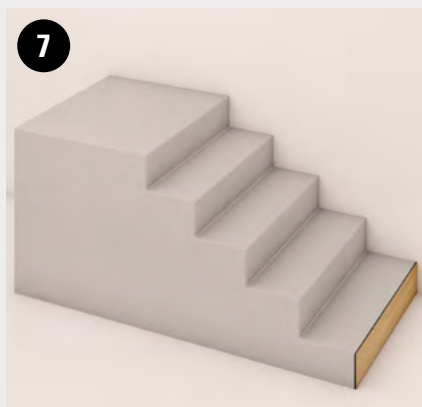
A l'aide d'une perceuse munie d'une brosse à dents métalliques, retirez le tapis des planches afin d'assurer une meilleure tenue de la colle.



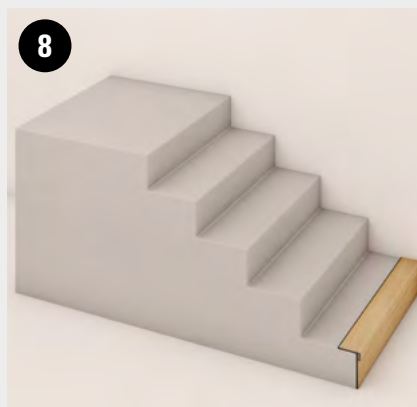
Lors de la coupe, veillez toujours à laisser au moins 6 mm de chaque côté sur la longueur des dalles, par exemple :
largeur de l'escalier 1 m--> largeur de la dalle 0,988 m.

CLAP! STEP

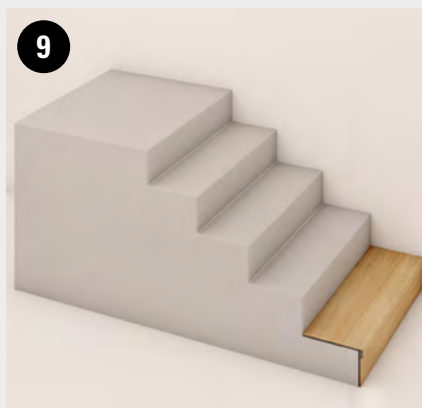
INSTRUCTIONS D'INSTALLATION



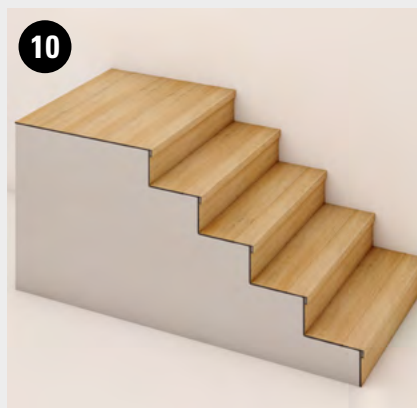
Etaler une quantité généreuse de colle sur le dos des dalles, procéder d'abord au collage de la contremarche verticale.



Procéder en veillant à toujours laisser 6 mm d'air sur les bords de l'escalier, puis coller le produit Clap!Step et compléter la marche en posant et collant la garniture de marche.



Compléter l'étape par la pose et le collage de la garniture de marche.



Poursuivre avec les étapes restantes, en répétant les étapes ci-dessus.

A noter :

Pour les escaliers avec des marches de plus de deux portées, coller uniquement le profil Clap!Step, les portées suivantes doivent être posées de manière flottante.

1. EXIGENCES POUR UNE POSE CONVENABLE

Chaque application et chaque installation étant différentes, nous recommandons vivement au client de consulter un revendeur/installateur agréé pour vérifier les exigences d'une l'installation et le fonctionnement corrects du matériel. Le propriétaire assume la responsabilité de se conformer à toutes les règles de construction.

- L'humidité ambiante des locaux doit être contrôlée et ne pas dépasser 60%. Parallèlement, le sol doit toujours être protégé par un pare-vapeur en cas de remontées d'humidité, en particulier lors de la pose sur des chapes ou des sols existants dans des locaux souterrains, des sous-sols et des rez-de-chaussée ou des planchers surélevés au-dessus de locaux non chauffés, pour lesquels l'utilisation d'un pare-vapeur est obligatoire.

- Avant la pose, l'humidité résiduelle de la chape doit être mesurée à l'aide d'un hygromètre à carbure, conformément à la norme UNI 10329, et ce par une entreprise spécialisée dans la pose de chapes et doit être déterminée sur toute l'épaisseur :

- $\leq 2\%$ dans le cas de chapes à base de ciment et de liants spéciaux, ($\leq 1,7\%$ pour les chapes avec chauffage/refroidissement),

- $\leq 0,5\%$ dans le cas de chapes en sulfate de calcium (anhydrite) ($\leq 0,2\%$ pour les chapes avec chauffage/refroidissement).

- Les substrats doivent être complètement durcis ; le temps nécessaire à cette condition varie selon le type de matériau et l'épaisseur avec lesquels ils sont fabriqués.

- L'épaisseur de la chape au-dessus des tuyaux de passage doit être d'au moins 3 cm.

- Le revêtement Clap! s'adapte parfaitement à tout espace intérieur, à savoir, toute pièce disposant de 4 murs et d'un d'un plafond. Pour les espaces extérieurs, les pergolas, les pergotendas, les espaces avec vitrage ou toits ouvrants, nous vous conseillons d'utiliser les produits Déco pour espaces extérieurs.

- Au moment de la pose du revêtement Clap!, toutes les fermetures vers l'extérieur (portes, châssis, etc.) doivent déjà être installées et les pièces intérieures doivent être dans un état le plus proche possible de l'utilisation.

- La température de pose et d'utilisation doit être comprise entre 15°- 30° degrés pour le support, correspondant à une température ambiante d'environ 18°- 30°C.

- La surface d'installation doit être rigide et stable, ainsi que propre et sèche. Si ce n'est pas le cas, il est toujours possible d'agir pour restaurer le support, par exemple en utilisant un produit autonivelant. Déco propose des produits spécifiques dans les cas où il est nécessaire de préparer le support de manière optimale. Pour plus d'informations, nous vous conseillons de consulter votre revendeur/installateur.

- En cas d'écaillage de plus d'1 millimètre, rasez le sol ou utilisez un produit autonivelant

- Le revêtement Clap! ne doit pas être installé sur des structures flexibles ou élastiques, tels que des mezzanines ou des planchers en bois flexible.

- Il ne sera jamais nécessaire de placer une sous-couche de protection, car cette dernière est déjà intégrée à la dalle Clap!

- La pose sera considérée comme non conforme si l'une des exigences ci-dessus n'est pas respectée et, par conséquent, la garantie ne sera pas valide

2. PLANIFICATION DE LA SUPERFICIE

- Calculez la superficie de la pièce avant l'installation et prévoyez un supplément de 10 % de revêtement de sol pour les besoins de l'installation.

- Les planches Clap ! doivent être stockées sur une surface plane, stable et sèche.

- Ne jamais stocker ce produit à l'extérieur. L'installation doit être effectuée conformément à la les instructions d'installation de Déco.

- Prévoyez, au préalable, l'orientation des dalles. En général, le revêtement Clap! est installé de manière parallèle par rapport aux châssis.

- En ce qui concerne les pièces plus étroites, il est conseillé de poser les dalles en les orientant dans le sens de la largeur de la pièce.

- Vérifiez les épaisseurs sous les portes et les espaces sous les chambranles et encadrements des portes avant l'installation.

- Mesurez soigneusement la pièce pour déterminer si elle est d'équerre ; si elle ne l'est pas, la dernière planche devra être coupé pour s'adapter au périmètre de la pièce. Mesurez la surface à installer. La largeur de la dernière latte ne doit pas être inférieure à 5,00 cm. Sur Dans ce cas, ajustez la largeur de la première rangée à installer.

- Décidez de quel côté de la pièce se trouvera la dernière rangée de dalles ; il est généralement plus agréable que la dernière rangée se trouve sur le côté l'extérieur, à l'opposé des pièces adjacentes.

- Estimez la largeur de la dernière rangée de dalles. Si la largeur est inférieure à 50 mm, les dalles de la première rangée doivent être coupées en deux afin que les dalles de la dernière rangée aient une largeur supérieure à 50 mm.

- Les dalles décalées doivent être posées en coupant la première dalle de chaque rangée plus courte, par exemple avec des longueurs consécutives de 300 mm, 600 mm, 900 mm et enfin une dalle complète. Vous pouvez, par ailleurs, utiliser le morceau de la dernière dalle coupée comme pièce de départ de la rangée qui suit. Dans tous les cas, les joints qui unissent les dalles entre elles doivent toujours être espacés d'au moins 300 mm par rapport aux rangées adjacentes.

- Le dernier morceau de dalle doit mesurer au moins 300 mm de long. Pour ce faire, il suffit de couper la première dalle de la rangée. Il est nécessaire de déjà penser à ces coupes avant de commencer la pose de la dernière rangée.

- Déco peut vous fournir des accessoires tels que des joints de dilatation, des profilés de transition de différentes hauteurs, ainsi que des plinthes.

- Le revêtement Clap! n'est pas adapté aux zones d'entrée qui peuvent rester ouvertes pendant de longues périodes et donc être exposées aux intempéries (soleil, pluie, variations de température de température nuit/jour). Lorsque cet espace est ouvert, nous vous conseillons d'utiliser des tapis d'entrée afin de couvrir la zone où le soleil peut entrer.

- Un contrôle de la planéité de la surface doit toujours être réalisé avant la pose du revêtement et ce en vérifiant qu'il n'y ait pas de creux supérieurs ou égaux à 2 mm que vous pouvez mesurer avec un profil métallique rigide de 2 mètres de long et en mesurant au moins 5 positions sur la chape. Veuillez porter une attention particulière aux zones de passage entre les différentes pièces et aux des coins des différentes pièces.

- Les séries Clap!3D et Clap!GO sont extrêmement durables et conviennent à tout type d'environnement résidentiel ou commercial.
- Cependant, ils ne conviennent pas aux véhicules et aux motos et ne conviennent pas aux transpalettes et aux palettes.
- Il est important de ne pas fixer les dalles avec des vis, des clous ou des charges excessives de plus de 500 kg afin de permettre au plancher de se dilater. Si une fixation permanente est essentielle, créez une fente autour de la vis ou du clou pour permettre au plancher de se dilater.
- La limite maximale qui permet d'éviter l'utilisation de joints de dilatation est de 18 mètres par côté, dans des pièces dont la température se situe entre 15 et 30 degrés, pour la structure de pose, et sans conditions particulières qui pourraient entraver le mouvement des matériaux ou aggraver la dilatation. En cas de doute, vous pouvez contacter l'entreprise.
- C'est à l'installateur et au responsable du chantier qu'il incombe de vérifier la nécessité de joints supplémentaires en dessous de 18 mètres ; ensemble, ils pourront évaluer les conditions réelles du lieu.
- Nos revêtements pour espaces intérieurs conviennent à une pose sur des systèmes de chauffage/refroidissement par rayonnement, car ils ont une résistance thermique de 0,030 (m² K/W), comme indiqué dans les fiches techniques. En effet, selon la réglementation en vigueur, la résistance thermique du revêtement de sol ne doit pas dépasser la valeur : $R_{\lambda,B} = 0,15 \text{ m}^2 \text{ K/W}$. En cas de pose sur un sol existant, nous vous invitons à vérifier avec votre technicien la valeur correcte donnée par le revêtement de sol existant et le revêtement Clap!
- Pour pouvoir réaliser une pose sur des systèmes de revêtement radiant transitoire, ceux-ci doivent disposer de tuyaux recouverts d'au moins 1,2 cm de chape, utiliser l'eau comme conducteur thermique et garantir une température ambiante constante de 18°C pendant la période d'acclimatation, d'installation et 72 heures après l'installation ; sans préjudice de contrôle de l'humidité présente dans la chape.
- Pour les phases suivantes d'augmentation de température, le système doit être progressivement augmenté de maximum 5°C par jour jusqu'à ce que la température et les conditions de fonctionnement standard soient atteintes, avec une température maximale de 30°C.
- Les tapis chauffants électriques qui ne sont pas encastrés dans le sous-plancher ne sont pas recommandés pour une utilisation sous un revêtement de sol. L'utilisation de tapis chauffants électriques non encastrés et appliqués directement sous le revêtement de sol annule la garantie.
- En cas de pose sur des systèmes radiants secs sans chape, veuillez contacter notre service technique pour confirmer la faisabilité du projet.
- Il n'est pas recommandé d'installer Clap ! à proximité de sources de chaleur directe très intense, telles que des cuisinières et des cheminées, des cuisinières, etc. Dans ce cas, il faut protéger le sol en installant une plate-forme de sauvetage, en interrompant le revêtement Clap ! à proximité de la plate-forme et en insérant les joints de dilatation nécessaires.

3. INSTALLATION

- Dans la plupart des cas, ce produit n'a pas besoin d'être acclimaté. Toutefois, si les planches ont été exposées à des températures extrêmes (inférieures à 10°C ou supérieures à 35°C) pendant plus de 2 heures dans les 12 heures précédant la pose, une acclimatation est nécessaire. Dans ce cas, il est nécessaire de conserver les planches à température ambiante pendant au moins 12 heures dans l'emballage non ouvert avant de commencer la pose.
- Les tapis chauffants électriques qui ne sont pas encastrés dans le sous-plancher ne sont pas recommandés pour une utilisation sous un revêtement de sol. L'utilisation de tapis chauffants électriques non encastrés et appliqués directement sous le revêtement de sol annulera la garantie.
- En cas d'installation sur des systèmes radiants secs sans chape, veuillez contacter notre service technique pour confirmer la faisabilité.
- Nous déconseillons l'installation de Clap ! à proximité de sources de chaleur directe très intenses telles que cuisinières et cheminées, etc... dans ces cas, procédez en protégeant le sol avec l'installation de protections de sol, en interrompant le revêtement Clap ! à proximité de la plate-forme et en insérant les joints de dilatation nécessaires.
- La chape doit être suffisamment protégée de tout apport d'humidité provenant à la fois de la nature et de l'humidité ascendante des couches inférieures.
- Avant la pose, le sol doit être parfaitement nivelé et plat. Les petites imperfections de la surface peuvent être corrigées à l'aide d'une ponceuse à bande, les imperfections plus importantes peuvent être corrigées à l'aide d'une chape de nivellement standard. La surface de pose doit faire office de barrière contre l'humidité extérieure et être préparée avant la pose du revêtement Clap !
- Si nécessaire, le responsable du chantier pourra organiser une phase de réchauffement de la pièce afin que l'humidité résiduelle soit adaptée à la pose du revêtement (selon la réglementation en vigueur).
- En cas de pose sur des systèmes radiants secs sans chape, veuillez contacter notre service technique pour confirmer la faisabilité du projet.
- Utilisez des douelles provenant de boîtes différentes - au moins quatre - afin de ne pas combiner le même motif côte à côte et d'obtenir une transition harmonieuse des couleurs.
- Toute nuance de couleur prononcée est destinée à renforcer le réalisme des douelles elles-mêmes et ne doit pas être considérée comme un défaut du produit.
- Il est nécessaire d'enlever les fixations de sous-couches, les clous et la colle de la surface de pose avant de commencer.
- Sur les sols existants où des joints sont déjà installés, il convient de monter en angle par rapport aux joints.
- Il faut à tout prix éviter la pose lorsque la lumière provenant de soleil est forte et traverse la pièce par de grandes fenêtres ; protégez la zone de pose avec des rideaux.
- Lors de la pose, veillez à mélanger suffisamment les dalles en les prenant dans au moins 4 cartons différents pour assurer une pose aléatoire, afin qu'il n'y ait pas trop de dalles identiques avec le même nœud, ou de dalles plus claires ou plus foncées les unes à côté des autres. Pour Clap!3D, cette distance peut être réduite à 8 mm pour des longueurs de revêtement de sol allant jusqu'à 10,5 ml.
- Nos matériaux sont sujets à des contrôles de qualité au cours du processus de production ; toutefois, il incombe à l'installateur de les vérifier avant la pose.

- Les dalles posées sont considérées comme acceptées et conformes, à l'exception des défauts cachés ; tout défaut doit être signalé rapidement avant la pose.
- Placez des calles aux périmètres et/ou à proximité des meubles fixes ou lourds (par exemple, meubles de cuisines, meubles de cuisson, cheminées, armoires, murs de plâtre, etc.) pour permettre une éventuelle contraction et dilatation des dalles. Les poids importants ne doivent surtout pas comprimer le sol et doivent être placés directement sur la structure de pose brute si nécessaire.
- La distance entre les dalles et les périmètres ou meubles fixes/lourds doit être évaluée en fonction des règles de dilatation et de la taille de la dalle : environ 8 mm pour la dalle Clap! GO finition bois et 15 mm pour Clap! GO finition pierre et Clap! 3D. En fonction de la situation, la distance peut ensuite être cachée à l'aide de plinthes ou de joints de dilatation.
- La pose de silicone sous les plinthes n'est pas autorisée et est généralement à éviter. Il convient plutôt d'utiliser des profilés d'étanchéité et de raccordement. Toutefois, ce n'est que dans des cas spécifiques et avec toutes les précautions qui s'imposent, par exemple à proximité de structures sanitaires, qu'il est possible d'utiliser du silicone 100 % étanches et hautement élastiques (comme le Mapei LM).
- Veillez à ce que le sol d'appui ne génère pas une friction excessive avec la sous-couche préinstallée, ce qui pourrait empêcher que les dalles se dilatent comme elles le devraient. Dans ce cas, placez d'abord une couche de cellophane ou d'un produit similaire sur le sol là où les éléments doivent être installés, afin de faciliter leur bon glissement.
- Commencez dans un coin de la pièce avec une rangée complète de dalles. Considérez que la dernière rangée devra être coupée pour s'adapter à l'espace final.
- Clap! a un système de clic mâle/femelle ; orienter les douves de manière à ce que la femelle est orienté vers l'extérieur par rapport au côté d'installation de la première rangée (par exemple, femelle vers le mur mâle face au poseur).
- Continuez le long de la ligne de dalles jusqu'à ce que vous atteigniez le côté opposé de la pièce.
- Lors de l'assemblage des dalles, faites d'abord glisser la dalle dans l'insert longitudinal, puis faites glisser la dalle jusqu'au joint transversal, tapez-la latéralement avec un maillet en caoutchouc et encliquetez-la au niveau de la tête. Finalisez ensuite l'emboîtement en tapant avec un maillet en caoutchouc sur une surface plate placée au-dessus des têtes (par exemple un morceau de dalle) jusqu'à ce que vous entendiez un "clic" et que le joint soit parfaitement plat. Il ne doit pas y avoir d'espace ou d'air entre les planches.
- Afin de favoriser le mouvement du revêtement de sol, évitez de coller la plinthe ou la jonction de coin avec de la colle ou du silicone directement sur le revêtement de sol. Les plinthes doivent toujours être installées légèrement en hauteur, au moins 1 mm au-dessus du sol.
- Afin de couper les dalles Clap!, vous aurez seulement besoin d'une scie à bois circulaire avec une lame bien affûtée.
- Positionnez la partie coupée des dalles face au mur afin que les imperfections puissent être dissimulées par la plinthe.
- Faites très attention lorsque vous coupez et posez une dalle coupée, car cette dernière peut être très tranchante.
- Une fois la pose du revêtement terminée, retirez les calles des périmètres et installez les plinthes en veillant à les maintenir légèrement surélevée par rapport au sol afin qu'elles ne bloquent pas le revêtement.
- Conservez les dalles restantes pour d'éventuels besoins futurs en les stockant dans un endroit frais et sec.
- Si vous devriez un jour enlever une dalle Clap!, soulevez-la simultanément des deux côtés du joint avec précaution. Ce procédé permet de "détacher" plus facilement le joint sans l'endommager.

Pour tout ce qui n'est pas explicitement indiqué dans les instructions d'installation, de nettoyage et d'entretien de Clap! disponibles sur le site www.decodecking.it via le QR Code imprimé sur les boîtes de matériel ou directement sur la page www.decodecking.it/fr/revetements-interieur/telecharger-interieur/ dans la section correspondant au produit, il est nécessaire de suivre et de respecter les instructions de conception, d'installation et d'entretien prévues par la norme UNI 11515-1:2020 et ses éventuels compléments ultérieurs.

POSE DANS UNE SALLE DE BAIN

Sans préjudice de ce qui précède, voici quelques précautions spécifiques pour l'installation du revêtement dans les espaces de salle de bain.

POSE EN CAS DE SANITAIRES ET DOUCHE

Afin d'obtenir un résultat totalement fini, il est idéal de soulever les sanitaires et d'installer le revêtement Clap! en dessous de ceux-ci, en prenant soin de créer une fente au niveau des boulons avec lesquels les sanitaires sont fixés au sol.

N'oubliez pas que la fente doit être environ 10 à 15 mm plus large que la circonférence des boulons, afin de ne pas entraver la dilatation et la contraction naturelles des planches.

Pour les douche, nous recommandons de joindre le sol Clap! au bac de douche à l'aide du profilé d'étanchéité. Vous pouvez également utiliser du silicone 100 % étanche et très élastique, mais il faut respecter les points suivants :

1. Prévoyez l'utilisation de joints de dilatation afin de séparer la salle de bain des autres pièces ;
2. Façonnez les dalles en tenant compte du fait qu'une distance d'environ 8 mm pour les dalles Clap!GO finition bois et 15 mm pour les dalles Clap!GO finition pierre et dalles Clap!3D entre la dalle et les périmètres doit toujours être respectée, même entre les dalles Clap! et les sanitaires ;
3. Préparez la pose des dalles en installant une sous-couche de cellophane sur la partie du sol proche des sanitaires, de manière à recouvrir complètement l'air laissé libre pour expansion ;
4. Positionnez les planches façonnées en veillant à garder la bonne distance par rapport aux sanitaires et remplissez cet espace à l'aide de silicone 100% étanche et élastique.

ATTENTION : le silicone ne doit pas être fixé au support mais doit être appliqué sur la cellophane préalablement posée. De cette façon, la dilatation et la contraction naturelles des dalles ne seront pas entravées.

CLAP!

INSTRUCTIONS D'INSTALLATION

CACHER LES DISTANCES AU NIVEAU DES PÉRIMÈTRES DANS LA SALLE DE BAIN

Les distances au niveau des périmètres doivent constamment être respectées. Si vous posez le revêtement dans une salle de bain, il existe deux options pour les cacher :

1. Cachez les distances entre les dalles et les périmètres à l'aide de plinthes ou de profilés disponibles en aluminium anodisé ou assortis à la couleur du sol.
2. Si des carrelage ou carreaux n'ont pas encore été posés sur les murs, la pose du revêtement vertical peut être interrompue à une hauteur suffisante au-dessus du sol pour que le revêtement de sol Clap! puisse être inséré en dessous

DOUCHE

Grâce au revêtement mural Clap!WALL adapté, il est également possible d'habiller l'intérieur des parois de douche. Pour réaliser ce type d'installation, le revêtement Clap!WALL doit être posé sur une surface préparée à l'aide d'un produit de type MAPELASTIC, ou d'une autre gaine à base de ciment imperméable.

POSE DANS UNE CUISINE

Les pieds des meubles de cuisine ne doivent pas bloquer le revêtement de sol, il est donc conseillé de faire des fentes autour des pieds ou de couper le sol juste avant les pieds (généralement à 60 cm du mur) afin de réaliser un joint de dilatation avant les pieds.

Ce joint sera ensuite caché, soit avec un profilé en T dans le cas de pieds apparents, soit avec la plinthe de la cuisine.

4. VERIFICATIONS APRÈS LA POSE

- Veillez à ce que les distances soient correctes au niveau de chaque périmètre et à ce que les plinthes ne bloquent pas le revêtement sol à un quelconque endroit.
- Veillez à protéger le sol, si vous venez à réaliser des travaux ultérieurs ou des déplacements de charges (par exemple le placement de meubles) qui pourraient le rayer. Pour déplacer des objets lourds tels que des réfrigérateurs, protégez le revêtement de sol avec au moins 2 panneaux de contreplaqué et faites glisser la charge sur ceux-ci.
- Veillez à remplacer les roues en plastique par des roues en caoutchouc, conformément à la norme EN 425, avec des roues de type W.
- Si des portes intérieures sont placées ultérieurement, veillez à ce que les chambranles et l'encadrement de ces portes soient bien fixés afin que, lors de la pose, ceux-ci soient toujours légèrement surélevés de 1 mm par rapport au sol sans le bloquer.
- N'utilisez pas de tapis avec un support en caoutchouc ou en latex, car cela peut tâcher et altérer la couleur du sol.

5. ENTRETIEN

- Nettoyez et aspirez la saleté de manière régulière
- Nettoyez le sol à l'aide d'un aspirateur et d'une brosse adaptée en veillant à ne pas faire glisser de cailloux ou de débris sur le sol ; vous pouvez également utiliser une brosse à poils souples et des chiffons électrostatiques qui retiennent la poussière
- Lavez le sol avec une serpillière humide et bien essorée. Grâce à sa couche épaisse résistante à l'usure et aux taches, le revêtement Clap! peut être facilement nettoyé à l'aide d'un simple nettoyant pour sol neutre. Pour un nettoyage plus approfondi, vous pouvez utiliser le nettoyant spécifique Clap! disponible auprès de nos revendeurs. Les nettoyeurs contenant des solvants, de l'eau de Javel ou de l'ammoniaque sont à éviter.
- N'utilisez pas de machines à vapeur car elles atteignent une température trop élevée qui peut déformer le sol ou laisser des auréoles difficiles à enlever.
- Les cires et les produits de polissage n'ont aucun effet sur la surface du revêtement Clap! et peuvent même l'endommager, ne les utilisez donc pas.
- En cas de saleté tenace, utilisez un mélange de savon doux et d'eau. Essayez l'eau avec un chiffon.
- Dans le cas de l'utilisation de chaises à roulettes, veillez à utiliser des roulettes en caoutchouc (conformément à la réglementation en vigueur) et non en plastique ou autre matériau. Si cela n'est pas possible, les dalles doivent être protégées par des tapis de protection.
- Le revêtement Clap! est très résistant à l'eau et à l'humidité, mais en cas de déversement, essayez rapidement les liquides combien la poussée de la vapeur du substrat a le potentiel de déformer les douelles.
- Les zones à passage fréquent peuvent être endommagées plus rapidement, il est donc nécessaire de les nettoyer et de les garder propre de manière régulière.
- Le revêtement Clap! est ultra résistant; comme pour tout revêtement de sol, il est toutefois recommandé d'utiliser des feutres sous les meubles, ainsi que d'éviter les objets ou actions qui pourraient endommager ou rayer sa surface.
- Si vous envisagez de déplacer des meubles lourds, soulevez-les pendant le nettoyage afin de ne pas endommager la surface du sol.

CLAP WALL

Clap!WALL est la version de 3 mm d'épaisseur, sans natte et sans joints, qui permet de coller ces planches directement sur le mur comme revêtement. Pour les instructions de collage, veuillez vous référer à nos instructions pour les bardages collés.

6. INSTRUCTIONS POUR LE REMPLACEMENT D'UNE DALLE

OUTILS

Colle, ruban adhésif, crayon, mètre, cutter, perceuse, scie circulaire, maillet en caoutchouc, nouvelles dalles.

PHASE DE PRÉPARATION

- Afin d'éviter d'endommager les dalles adjacentes, recouvrez les quatre coins de la dalle que vous souhaitez remplacer avec du ruban adhésif.
- À l'aide d'une perceuse, réalisez un trou de 12 mm au niveau de chaque coin de la dalle et ce aussi près possible des joints.
- Grâce à un mètre, localisez le point central de la planche par rapport à la largeur et tracez une ligne divisant la planche en deux parties égales au niveau de la longueur.
- Tracez des lignes diagonales entre chaque trou et la ligne centrale, avec des angles de 45 degrés, afin de former des triangles au niveau de chaque coin de la dalle. Ces lignes serviront de guide lors de la phase de découpe.
- Pour éviter d'entailler la structure sur laquelle est posé le revêtement, réglez la profondeur de la lame de la scie circulaire, ou du cutter, en fonction de l'épaisseur de la dalle.

PHASE DE DÉCOUPE

- Commencez à découper la dalle le long du centre en vous repérant à l'aide de la ligne servant de guide précédemment tracée.
- Continuez la découpe le long des lignes diagonales qui relie la ligne centrale aux trous réalisés avec la perceuse.

PHASE DE RETRAIT

- Soulevez les parties centrales de la dalle à l'aide de votre main.
- Retirez les parties restantes des planches en les déplaçant doucement d'avant en arrière.

PHASE DE REMPLACEMENT

- Après le retrait de la dalle, assurez-vous que la structure sur laquelle est posé le revêtement est parfaitement propre et sèche.
- Prenez une nouvelle dalle et, en la tenant avec le côté de finition vers le haut, coupez le joint de longueur et le joint de largeur qui dépassent de quelques millimètres.
- Appliquez quelques gouttes de colle sur le sous-plancher (pare-vapeur, cellophane ou nylon). S'il n'y a pas de pare-vapeur immédiatement sous le plancher, insérez un morceau de cellophane ou nylon au moins 5/6 cm plus large que la taille de la lame à remplacer en prenant soin de le monter sans volets sous toutes les lattes du pourtour.
- Positionnez d'abord la dalle en l'inclinant du côté long et là où le joint a été coupé. Ensuite, posez la dalle afin d'également placer les côtés courts. Si de la cellophane avait été placée sous la dalle retirée, la nouvelle dalle peut également être directement collée sur la cellophane.
- À l'aide d'un maillet en caoutchouc, frappez sur les bords de la dalle jusqu'à ce qu'ils soient parfaitement plats et que les interstices soient nettement réduits.
- Placez des poids en les répartissant de manière uniforme sur la nouvelle dalle pendant les 24 heures qui suivent.

NOTA BENE :

Le remplacement d'une dalle n'est recommandé que lorsque l'utilisation normale du revêtement de sol est compromise. Par conséquent, le remplacement d'une dalle n'est pas recommandé en cas d'usure ou d'utilisation normale du revêtement de sol.

Pour un résultat idéal, le remplacement doit être effectué par un professionnel.