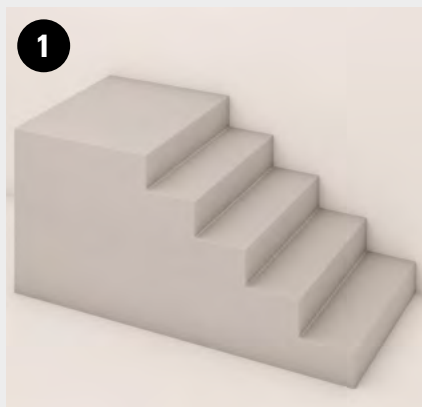
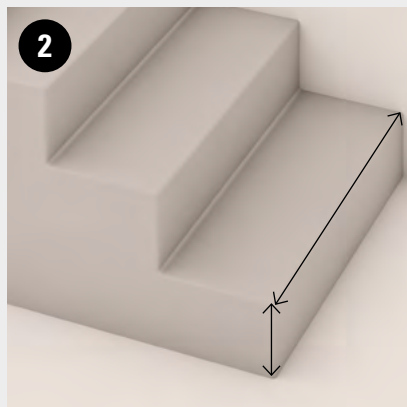


# CLAP! STEP

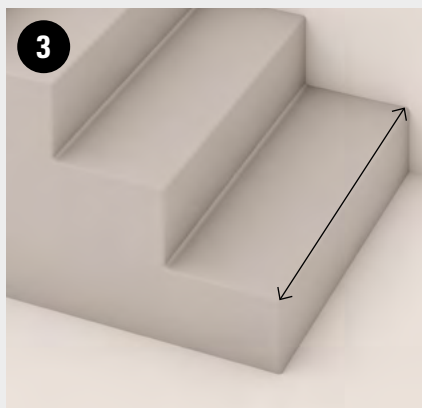
## ISTRUZIONI DI POSA



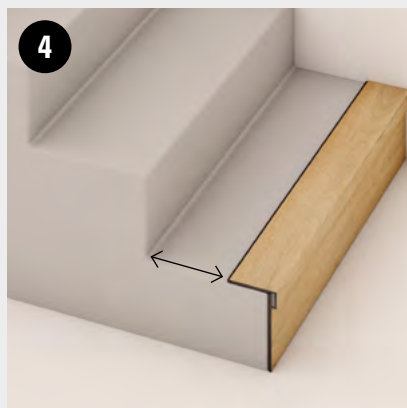
1  
Verificare i gradini da rivestire, la loro superficie deve essere liscia, planare, asciutta e priva di polvere.



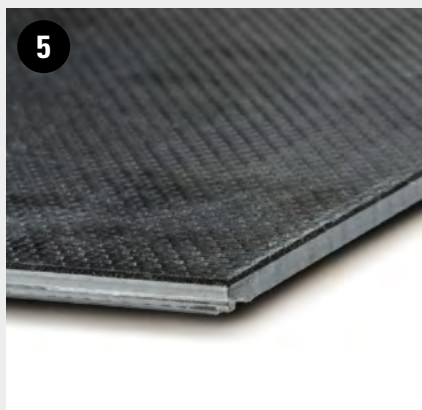
2  
Misurare l'altezza e la lunghezza della prima alzata del gradino da rivestire. Tagliare una dogha di Clap! a misura per rivestire l'alzata.



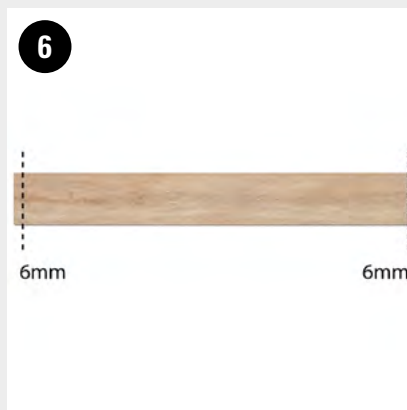
3  
Misurare la larghezza della scala e tagliare il profilo Clap!Step in lunghezza secondo la misura ottenuta.



4  
Appoggiare le doghe precedentemente rifilate al gradino e misurare la parte scoperta della pedata.



5  
Rimuovere con un trapano dotato di punta a spazzola con denti metallici il tappetino dalle doghe in modo da garantire una miglior tenuta della colla.

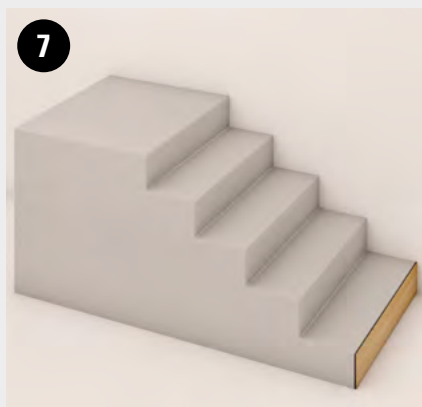


6  
Durante le fasi di taglio assicurarsi sempre di lasciare almeno 6mm per lato sulla lunghezza delle doghe. Esempio:  
larghezza scala 1m--> larghezza dogha 0,988 m

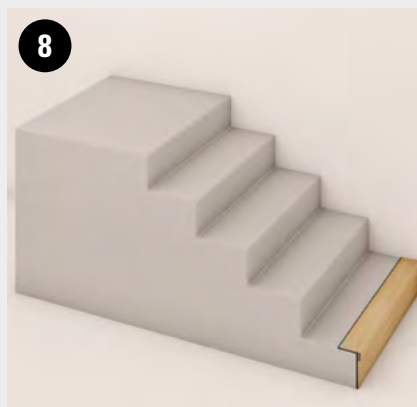
## CLAP! STEP

### ISTRUZIONI DI POSA

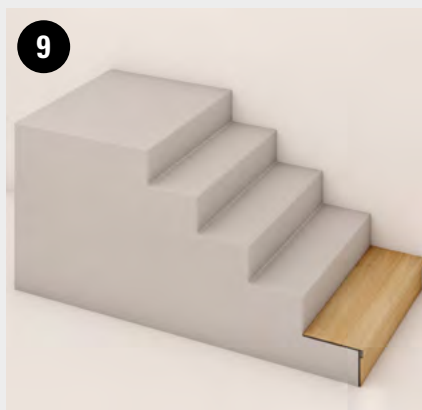
---



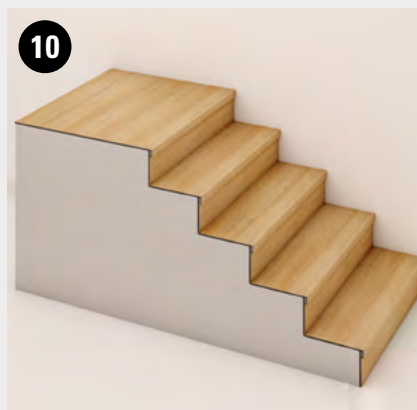
Stendere abbondante dose di colla sul retro delle doghe, procedere prima con l'incollaggio dell'alzata verticale.



Procedere avendo cura di lasciare sempre 6 mm di aria lungo i bordi della scala, successivamente incollare il profilo Clap!Step e completare il gradino incastrando e incollando il rifilo della pedata.



Completare il gradino incastrando e incollando il rifilo della pedata.



Proseguire con i restanti gradini ripetendo le operazioni sopra descritte.

Nota bene:

In caso di pianerottoli con pedate superiori a due doghe incollare solo il profilo Clap!Step, le successive doghe dovranno essere posate flottanti.