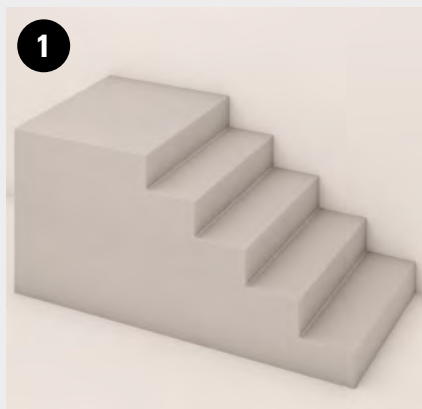
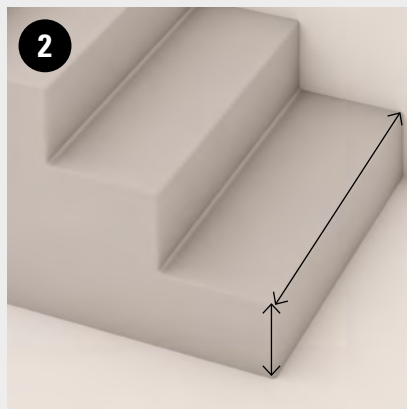


# CLAP! STEP

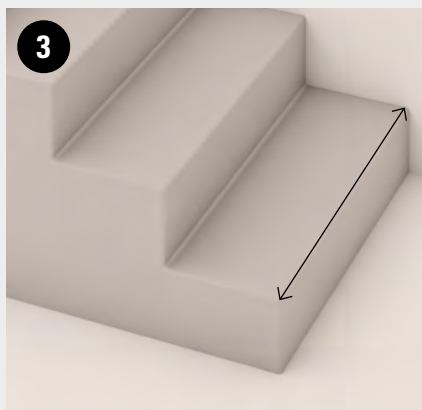
## INSTRUCTIONS D'INSTALLATION



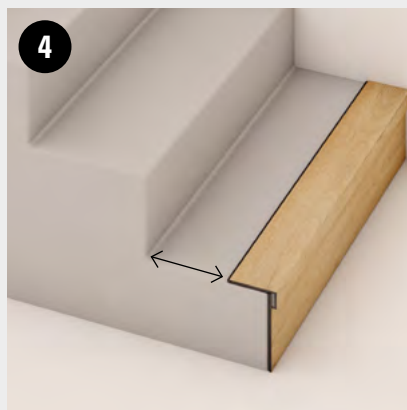
Vérifier les marches à revêtir ; leur surface doit être lisse, plane, sèche et dépeussière.



Mesurez la hauteur et la longueur de la première contremarche de la marche à recouvrir. Découpez une planche de Clap! à la taille de la contremarche.



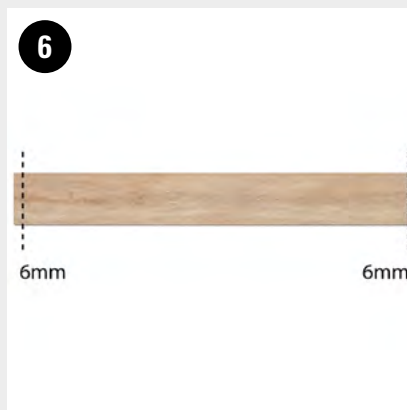
Mesurez la largeur de l'échelle et coupez le profilé Clap!Step en fonction de la mesure obtenue.



Posez les dalles préalablement taillées sur la marche et mesurez la partie non couverte de la marche.



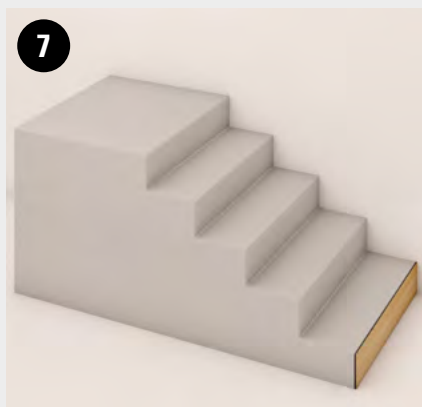
A l'aide d'une perceuse munie d'une brosse à dents métalliques, retirez le tapis des planches afin d'assurer une meilleure tenue de la colle.



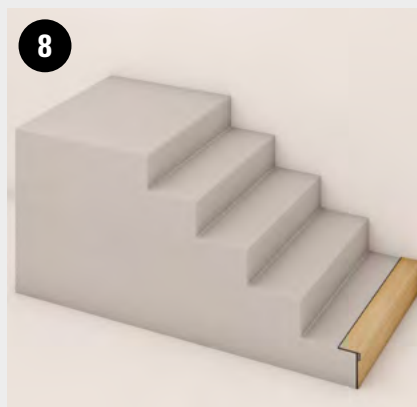
Lors de la coupe, veillez toujours à laisser au moins 6 mm de chaque côté sur la longueur des dalles, par exemple :  
largeur de l'escalier 1 m--> largeur de la dalle 0,988 m.

# CLAP! STEP

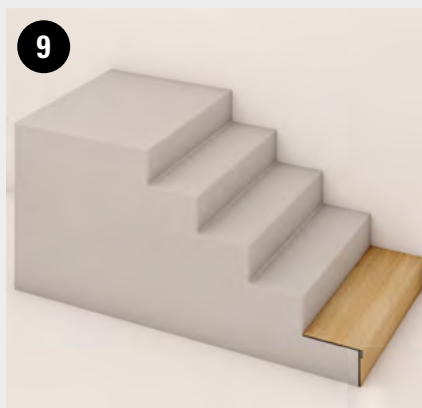
## INSTRUCTIONS D'INSTALLATION



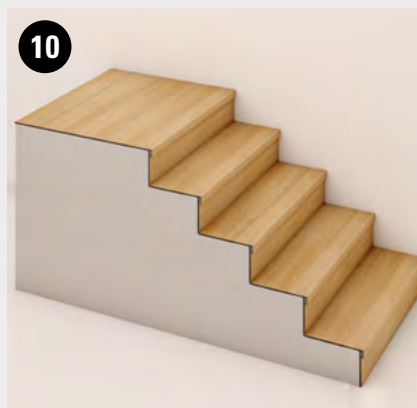
Etaler une quantité généreuse de colle sur le dos des dalles, procéder d'abord au collage de la contremarche verticale.



Procéder en veillant à toujours laisser 6 mm d'air sur les bords de l'escalier, puis coller le produit Clap!Step et compléter la marche en posant et collant la garniture de marche.



Compléter l'étape par la pose et le collage de la garniture de marche.



Poursuivre avec les étapes restantes, en répétant les étapes ci-dessus.

A noter :

Pour les escaliers avec des marches de plus de deux portées, coller uniquement le profil Clap!Step, les portées suivantes doivent être posées de manière flottante.